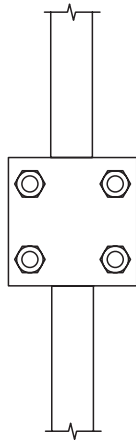
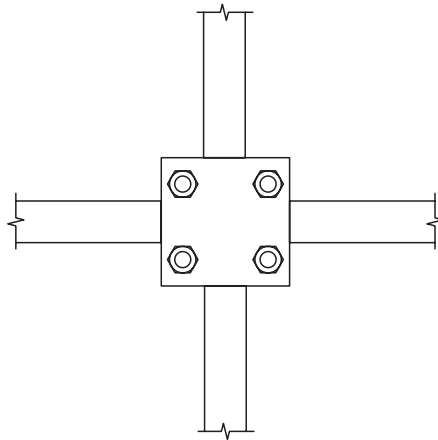


Узел крепления параллельного или перпендикулярного соединения полосы

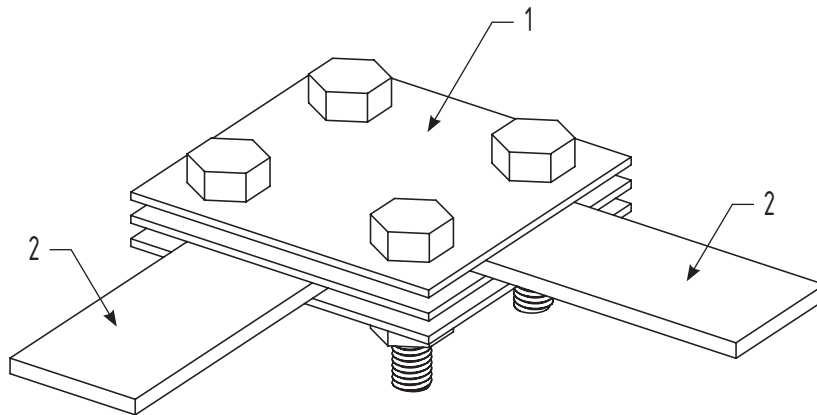
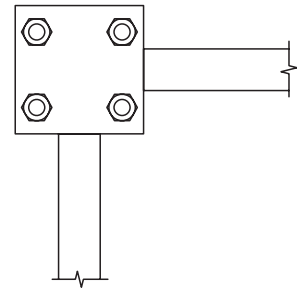
Вариант 1



Вариант 2



Вариант 3



Применяемые материалы

Поз.	Наименование	Артикул	Ед. изм.	Вес, кг
1	Зажим «полоса-полоса»	55781	шт.	0,27
2	Проводник	полоса 4x25, 4x40	кг	4x25 мм - 0,78 кг/м.пог. 4x40 мм - 1,26 кг/м.пог.

Согласовано

Взам. инв. №

Подпись и дата

Инв. № подл.

Изм	Лист	№ докум.	Подпись	Дата
Разраб.				
Пров.				
Н.контр.				
Утвердил				

Узел крепления параллельного или перпендикулярного соединения полосы

Зажимы (соединители)

Лит Лист Листов
168 174